



操作说明书

# ROLLS-ROYCE CONNECTED WALLBOX

ROLLS-ROYCE  
MOTOR CARS

## 目录

信息	3
概览	8
要求	9
安装	12
指拨开关设置	16
连接端子	19
调试	20
操作	21
LED 信息	26
故障排查	27
技术参数	28
处置	30

# 1 信息

## 1.1 所用符号



表示必须遵守的指示或警告。◀



表示指示请注意特殊功能。◀



表示指示结束。

## 1.2 安全提示

安装、操作或维修设备前，请仔细阅读本安全信息，查看并熟悉设备。



- **电气危险！**Rolls-Royce Connected Wallbox必须由经过适当培训，具有相关资质且获得授权的电工(1)安装、调试和维修，这类电工对遵守现行标准和安装规定负有全部责任。
- 请注意，车辆或国家法规可能要求额外安装过压保护器。具体请参考国家连接和安装标准。
- 调试设备前，请检查所有螺钉和端子连接是否牢固。未经监督，不得打开端子板。离开Rolls-Royce Connected Wallbox前，请装好端子板封盖。
- 不得对Rolls-Royce Connected Wallbox进行任何未经授权的改装或调整。
- 维修或更换Rolls-Royce Connected Wallbox仅限由制造商或经过培训的专业人员完成，不得私自维修或更换。
- 不得去除任何标识符，如安全标识、警告说明、铭牌、标签或电缆标记。
- Rolls-Royce Connected Wallbox未设电源开关。剩余电流动作断路器和建筑绝缘断路器均可用作电源隔离装置。
- 通过插头从固定座中拔出车辆连接器，不得通过电缆拔出。
- 确保车辆连接器未受到任何机械损坏（扭结、被卡住或受到碾压），接触区域无热源、污垢或水。
- 手指不得触碰连接器。
- 充电之前，务必检查外观，查看是否存在损坏现象。请特别注意充电插头是否潮湿，有没有污垢，车辆连接器电缆上是否存在切口，绝缘材料是否存在磨损，同时还要确保Rolls-Royce Connected Wallbox的电缆输出坚固牢靠。◀

(1) 经过相关标准培训，获得相关技能、经验与知识，可以开展作业并识别潜在危险的人员。



- 不得使用喷射水（软管、压力清洗机等）清洁Rolls-Royce Connected Wallbox！
- 确保Rolls-Royce Connected Wallbox不会因不当处理（外壳封盖、内部零件等）而受损。
- 对于安装在室外的Rolls-Royce Connected Wallbox，下雨或下雪时不得打开端子板封盖。
- 塑料外壳破损危险。
- 不得使用埋头螺钉来固定设备。
- 不得强力拧紧螺钉。
- 安装区域必须绝对平坦（支撑点和固定点之间落差最大不得超过1毫米）。不得弯曲外壳。
- 为了获得最大的安全性，应将电表安装/密封在安全的环境中，以防止未经授权的使用，并且必须定期检查所有连接电缆和密封件。如果任何密封被破坏，将无法再确保安全性，Rolls-Royce Motor Cars及其分支机构对与此类干扰、安全漏洞、未经授权的访问、接口、入侵、数据泄漏和/或数据失窃相关的损坏和/或损失不承担任何责任。◀

经过培训，可以打开设备的人员信息：损坏危险。触碰电子元件可能会致其损坏。在触碰模块前，需通过触摸金属接地物体来放电。未按安全要求操作可能会造成人身伤亡和设备损坏。设备制造商对由此引发的索赔不承担任何责任。

### 1.3 电磁兼容性符合性声明：联邦通信委员会第15部分

此设备符合FCC规则的第15部分。操作必须符合以下两个条件：

- （1）此设备不会造成有害干扰，并且
- （2）此设备必须接受收到的任何干扰，包括可能导致意外操作的干扰。

### 1.4 设定用途

Rolls-Royce Connected Wallbox是一个室内和室外充电站，用于为电动车或插入式混合动力车充电。不得用于连接任何其他设备，如电动工具。Rolls-Royce Connected Wallbox应安装在墙壁或柱体上。安装和连接Rolls-Royce Connected Wallbox需遵守相关国家规范。

在任何情况下，按照设定用途使用该设备均应符合设备在开发之时设定的环境条件。

Rolls-Royce Connected Wallbox的开发、生产、测试和文件证明均建立在相关安全标准的基础上。只要按照本说明及设定用途所明确的安全信息操作，正常情况下，本品不会对人身健康和财产造成任何危险。

设备必须接地。如果出现问题，接地有助于降低电击风险。

请务必严格遵守本手册说明。否则，可能会形成危险源或导致安全设备无法操作。除遵守本手册所述安全信息外，还应服从安全与事故预防规范中有关特定设备的规定。

## 1.5 关于本手册

本手册及其中描述的功能对以下类型的设备有效。

Rolls-Royce Connected Wallbox :

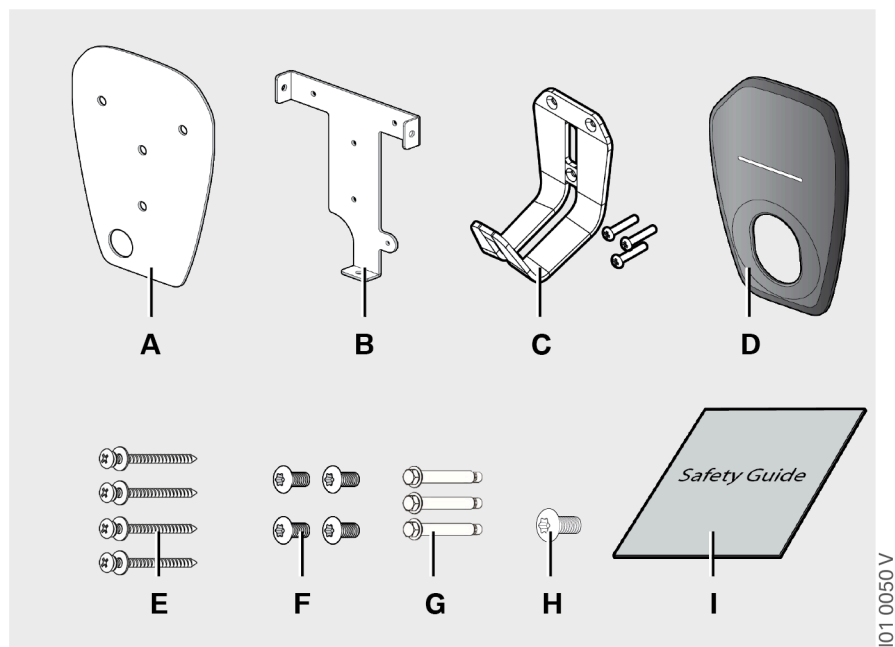
- 61 90 5A7A891
- 61 90 5A7A892
- 61 90 5A7A893
- 61 90 5A7A894
- 61 90 5A7A895
- 61 90 5A7A896

本手册专为经过培训的人员制定。这类人员具体指经过相关标准培训，获得相关技能、经验与知识，可以开展被指派的作业并识别潜在危险的人员。

本手册中的插图和说明均指本设备典型版本。可能不同于您的设备版本。

有关该设备的操作信息与说明，请参阅操作手册。

## 1.6 包装



- A 安装模板
- B 安装支架
- C 电缆挂钩支架
- D 装饰封盖
- E 8号木螺钉（4个）
- F F梅花槽T30安装螺栓（4个）
- G 1/4英寸伸缩螺栓（3个）
- H 梅花槽T20安装螺栓
- I 快速安装指南

## 1.7 保修

有关保修的更多信息可通过Rolls-Royce Motor Cars服务部获得。以下情况不在保修范围内。



- 因未严格按照Rolls-Royce Connected Wallbox的安装说明实施安装而造成的任何缺陷或损坏。
- 因未严格按照Rolls-Royce Connected Wallbox的操作说明使用产品而造成的任何缺陷或损坏。
- 因未由Rolls-Royce Motor Cars销售网点或授权维修车间授权的专业电工实施维修而产生的成本和损坏。 ◀

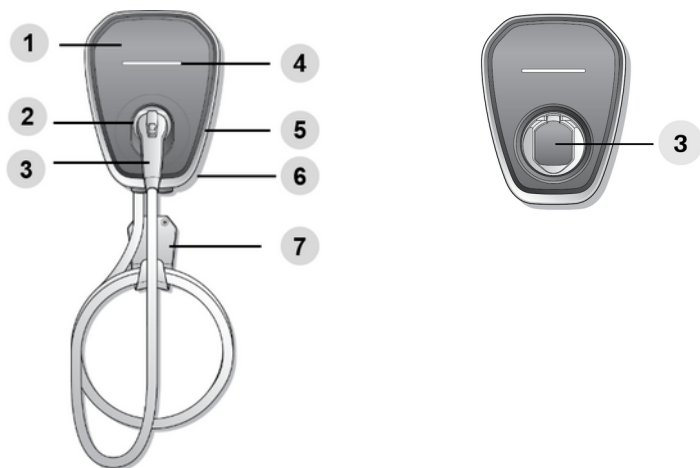
## 1.8 认证要求

- CQC认证要求：Rolls-Royce Motor Cars保证Wallbox只能使用于具备S2开关的Rolls-Royce Motor Cars自销售车型。
- SRRC认证要求：Wallbox内含TD-LTE/LTE FDD和蓝牙功能，属于TD-LTE/LTE FDD/蓝牙终端。
- 与NAL入网许可要求：Wallbox是一个TD-LTE无线数据终端，内置有TD-LTE/LTE FDD无线数据功能。

## 2 概览

### 2.1 显示和控制

- 61 90 5A7A891
- 61 90 5A7A892
- 61 90 5A7A893
- 61 90 5A7A894
- 61 90 5A7A895
- 61 90 5A7A896



1. 装饰封盖
2. 车辆连接器固定座
3. 车辆连接器(左)/带遮板的插座(右)
4. LED指示灯
5. 隔间封盖
6. 安装支架
7. 电缆挂钩支架



## 3 要求

### 3.1 安装现场的一般选择标准

Rolls-Royce Connected Wallbox可在室内使用，也可在室外使用。因此需要确保安装现场符合安装条件，并采取一定保护措施。

- 确保遵守当地有关电气安装、消防安全和事故预防的法规，并保持当地救援和逃生路线畅通。
- 不得在以下位置安装Rolls-Royce Connected Wallbox：
  - 逃生或救援路线。
  - 存在爆炸隐患的区域内。
  - 会导致Rolls-Royce Connected Wallbox接触氨或氨气的环境。
  - 可能导致Rolls-Royce Connected Wallbox被坠落物砸坏的环境。
  - 可能导致Rolls-Royce Connected Wallbox的充电连接线绊倒行人的行人道路上。
  - 可能导致Wallbox遭遇喷射水冲击的位置。
  - 安装表面强度不足以承受机械应力的位置。
- 尽可能在免受直接降雨影响的区域安装Rolls-Royce Connected Wallbox，以避免因天气、结冰和冰雹等原因受损。
- 尽可能在免受太阳直射的区域安装Rolls-Royce Connected Wallbox，以避免因Rolls-Royce Connected Wallbox组件温度过高而导致充电电流降低，或充电过程中断。
- 遵守获准的环境条件，详见“技术数据”部分。
- 确保符合国家和国际安装标准与规范。

### 3.2 电气连接说明

设备交付时，Rolls-Royce Connected Wallbox的原定电流为6A。

确保使用指拨开关或应用程序设置最大电流，以适应所安装的断路器，具体详见“电流设置”部分。

## 选择剩余电流动作断路器

连接电缆必须连接到现有建筑设施中并符合国家标准法定条例。

必须考虑以下因素：

- 每个Rolls-Royce Connected Wallbox必须外部连接其自己的剩余电流动作断路器（RCCB）。不得连接其他电路到该RCCB上。
- RCCB至少为A型（30 mA跳闸电流）。
- 在充电设备中采取了额外措施以保护其免受直流故障（> 6 mA直流）的影响。

## 选择断路器

选用断路器时，Wallbox的额定条件剩余短路电流标准值为1500A，还要考虑到控制柜内升高的环境温度。在某些情况下，这可能需要降低充电电流设置以提高系统可用性。

结合所需的充电功率（充电电流的DIP开关设置）和电源线，设置额定电流以适合型号铭牌的详细信息。

对于以下型号，应安装40A min.，400V min.，4极，B型RCCB：

- 61 90 5 A7A 891 / 61 90 5 A7A 892 / 61 90 5 A7A 893 / 61 90 5 A7A 894 /  
61 90 5 A7A 895 / 61 90 5 A7A 896

## 选择供电电缆

选择供电电缆时，请考虑Rolls-Royce Connected Wallbox内部连接区域可能的降低系数和升高的环境温度，请参见供电端子的温度额定值。在某些情况下，这可能需要增加电缆横截面并调整供电电缆的耐高温性。

## 电源隔离装置

Rolls-Royce Connected Wallbox未设电源开关。剩余电流动作断路器和/或供电电缆断路器均可用作电源隔离装置。

## 4 安装

对于以下型号，请遵循以下描述：

- 61 90 5A7A891
- 61 90 5A7A892
- 61 90 5A7A893
- 61 90 5A7A894
- 61 90 5A7A895
- 61 90 5A7A896

### 4.1 安装要求

- 遵守当地安装规范。
- 环境适应：如果运输与安装地点之间温差超过15°C，则Rolls-Royce Connected Wallbox必须在未开封情况下至少适应两个小时。立即开封可能导致Rolls-Royce Connected Wallbox内部出现冷凝现象，开启设备时可能会出现损坏。某些情况下，因冷凝现象引起的损坏可能不会在安装后立即显现，过些时间才会暴露出来。理想情况下，Rolls-Royce Connected Wallbox在安装现场应存放几个小时再开始安装。如果无法满足这一条件，Rolls-Royce Connected Wallbox也不应在低温(<5 °C)夜间置于室外或车内。

#### 工具列表

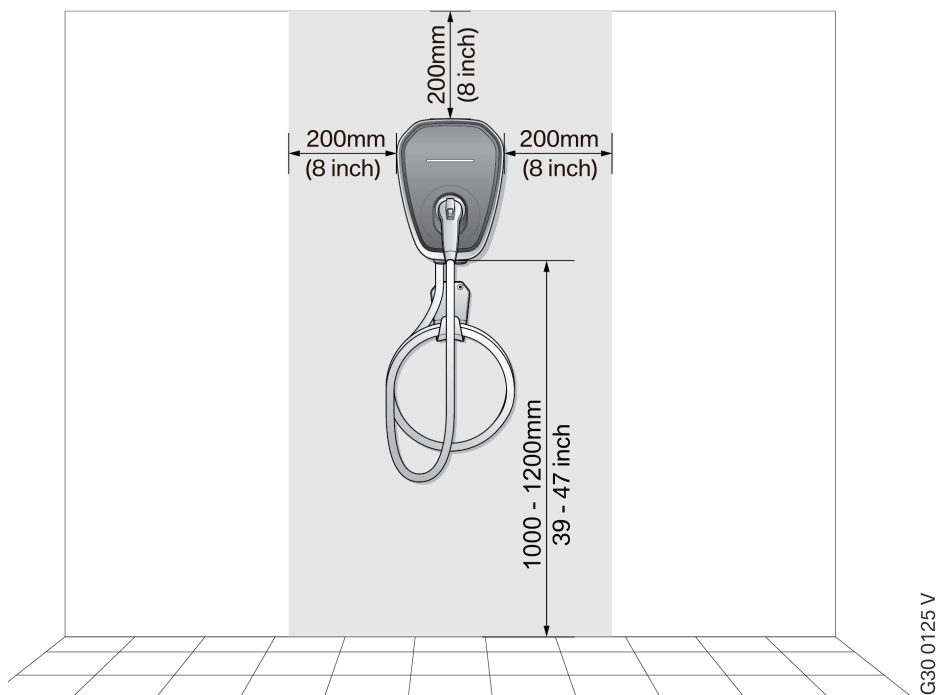
- 电钻（仅适用于砖砌墙）
- 梅花槽T30螺丝刀
- 梅花槽T20螺丝刀
- 飞利浦2号螺丝刀
- 压接端子
- RS-485 (0.75mm<sup>2</sup>)-M25信号线的合适交易尺寸导管

## 4.2 建议安装位置

选择安装位置时，请注意车上充电连接器的位置以及通常停车方向。

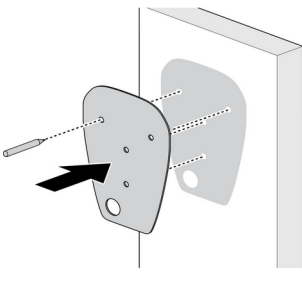
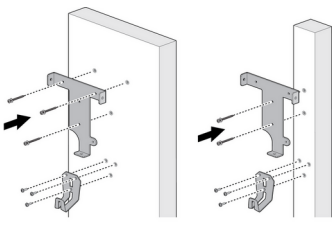
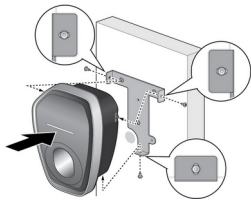
## 4.3 距离要求

遵守安装位置适用的无障碍要求。设备安装离地高度必须足够高，以保证存放高度介于1米（39英寸）至1.2米（4英尺）之间。



G30 0125 V

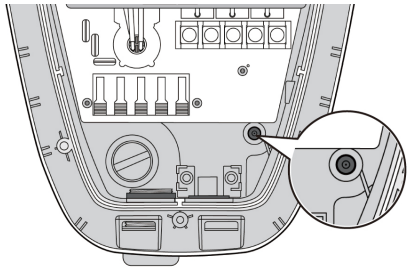
#### 4.4 安装ROLLS-ROYCE CONNECTED WALLBOX

	<p>1.本产品为安装在墙上的固定设备。其中配有一个墙壁安装模板，用于标记安装支架和电缆挂钩支架（可选）的螺钉位置。</p>
	<p>2.将安装支架固定至墙上。电缆挂钩支架为选配件，为方便演示，下图含有此配件。 以下为推荐螺栓类型： - 墙砌体：1/4英寸伸缩螺栓。 扭矩：8.8 Nm (78 lb-in) - 以木立柱为支撑的成品墙：2英寸或以上长度的8号木质螺钉。 扭矩：3 Nm (26 lb-in)</p>
	<p>3.对准安装支架和产品上的螺孔。 4.使用附赠的梅花槽T30螺钉将产品安装并固定在安装支架上。 扭矩：1.5 Nm (13 lb-in)</p>

## 4.5 拆封盖

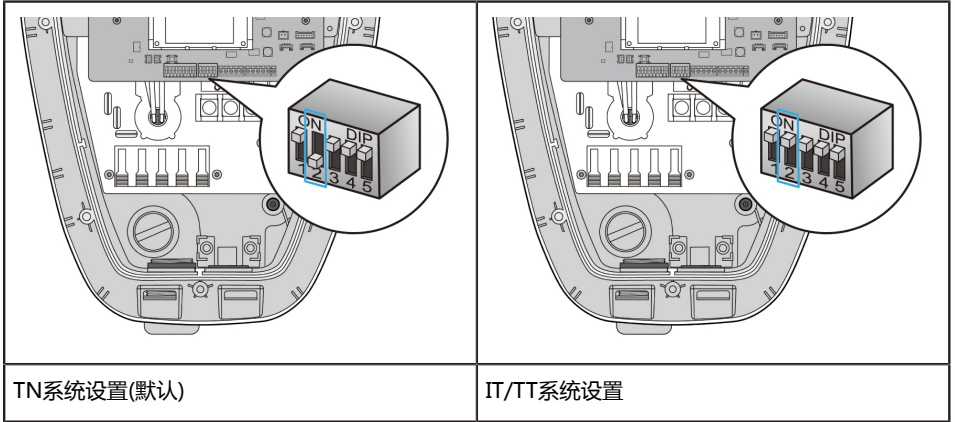
	<p>5. 拆下装饰封盖。</p>
	<p>6. 使用T20螺丝刀拆下隔间封盖上的螺钉。 扭矩：1.4 Nm (12 lb·in) 7. 取下隔间封盖。</p>

## 4.6 固定防盗螺丝

	<p>8. 固定防盗螺丝。</p>
---	-------------------

## 5 指拨开关设置

### 5.1 接地系统设置



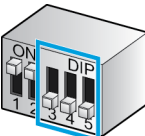
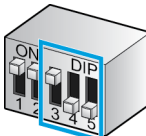
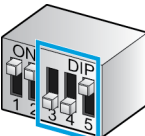
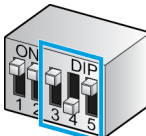
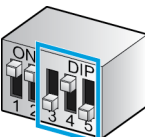
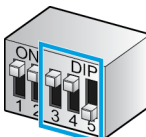
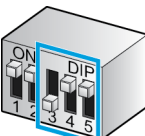
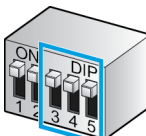


## 5.2 电流设置

设备交付时，Rolls-Royce Connected Wallbox的原定电流为6A。要想实现最大充电容量，建议将指拨开关设置为32A。**仅当为此容量安全地设计并批准了安装时，才能进行此设置。**

对于以下型号，当前设置是通过 DIP 开关：

61 90 5 A7A 891 / 61 90 5 A7A 892 / 61 90 5 A7A 893 / 61 90 5 A7A 894 / 61 90 5 A7A 895 / 61 90 5 A7A 896

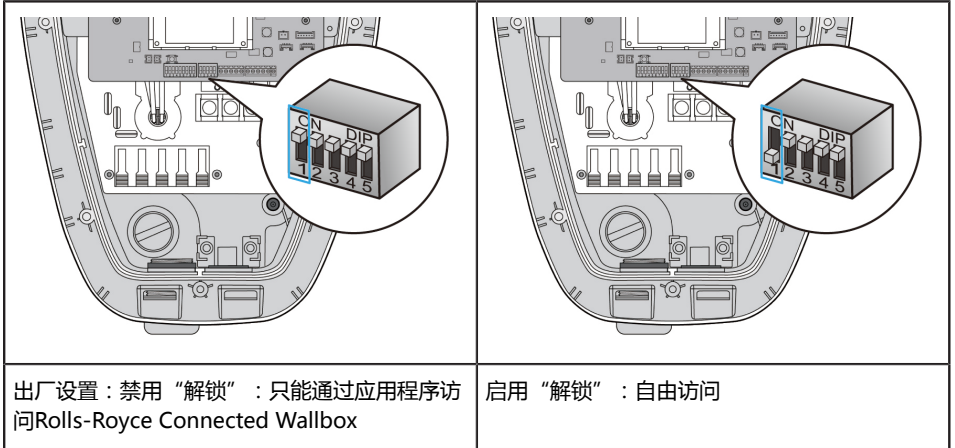
配置	最大额定电流	配置	最大额定电流
000 	0A	100 	16A
001 	6A	101 	20A
010 	10A	110 	24A
011 	12A	111 	32A

### 5.3 授权设置

Rolls-Royce Connected Wallbox设置为通过应用授权开始充电会话。要“解锁”Rolls-Royce Connected Wallbox并为用户提供免费访问权限，请将开关配置为关闭。

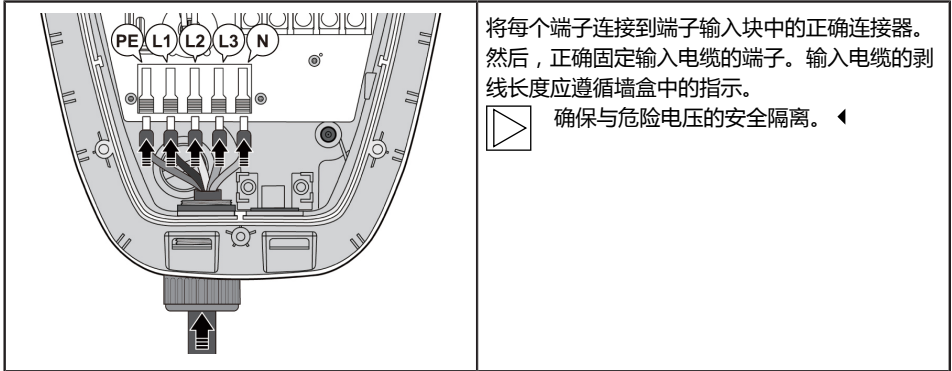
对于以下型号，授权设置是通过 DIP 开关：

61 90 5 A7A 891 / 61 90 5 A7A 892 / 61 90 5 A7A 893 / 61 90 5 A7A 894 / 61 90 5 A7A 895 / 61 90 5 A7A 896



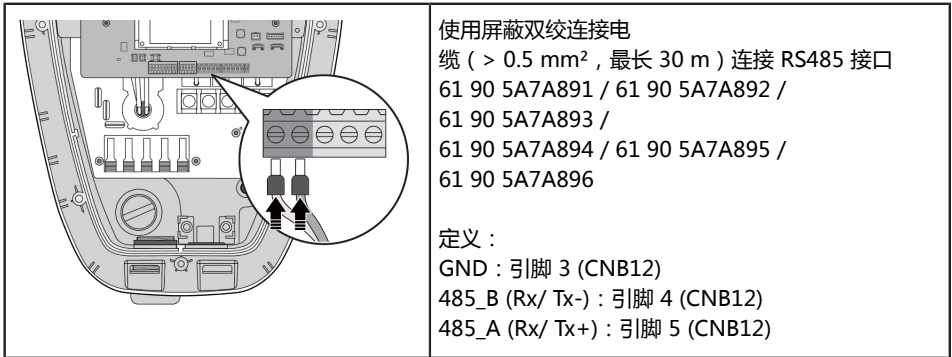
## 6 连接端子

连接至接线板前，需使用导体末端带有所列压力端子连接器（如环形和叉形连接器）的适当铜线。确保电线长度足以支持安装。



### 6.1 本地负载管理

连接外部电能表以监控家庭电源连接。



## 7 调试

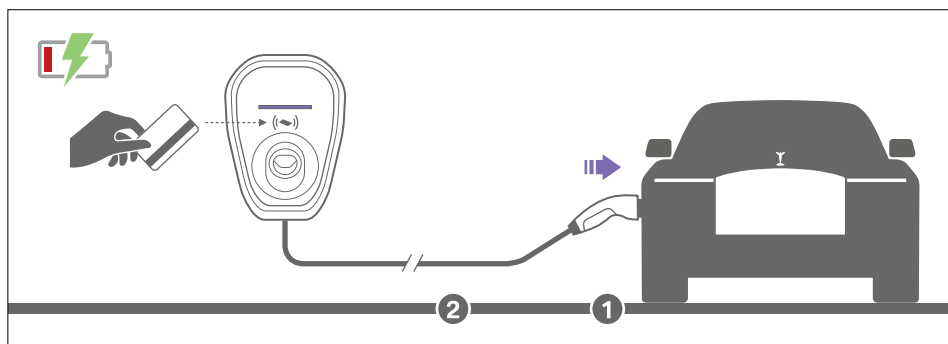
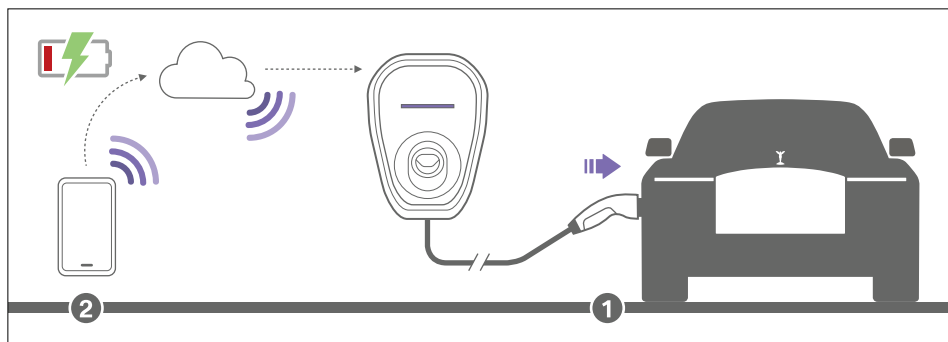
	<p>安装隔间封盖。 扭矩：1.0 Nm (8.7 lb-in)</p>
	<p>安装并锁定装饰封盖。 ▶ 听到表明面板已关闭的咔哒声。 ◀</p>

## 8 操作

Rolls-Royce Connected Wallbox作为标准配置提供，并且启用了通过应用程序进行访问控制。如果您不想通过应用程序使用访问控制，请相应地调整指拨开关。请参阅5.3节。

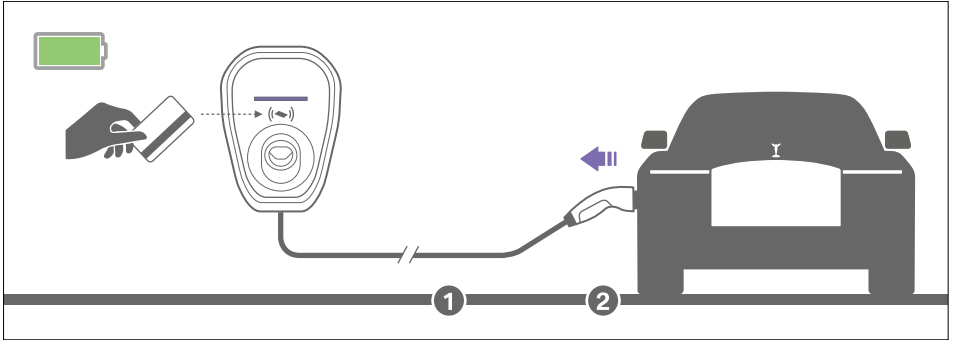
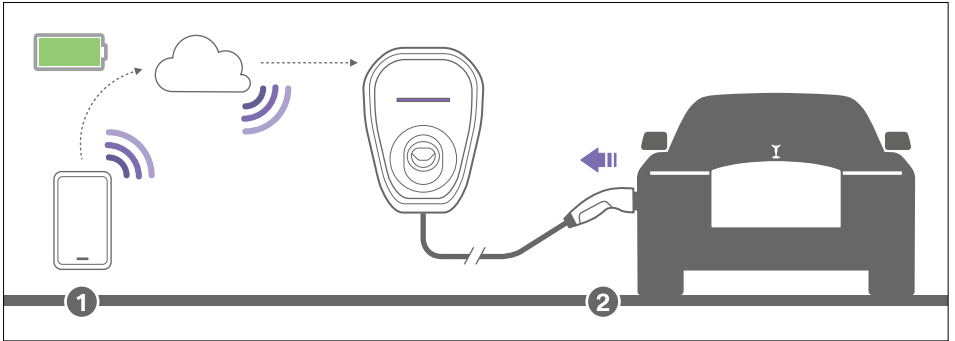
### 8.1 开始启用了访问控制的充电

- 1.将车辆连接插头连接至车辆充电插座。
- 2.使用应用程序或充电卡授权并开始充电过程。



## 8.2 停止启用了访问控制的充电

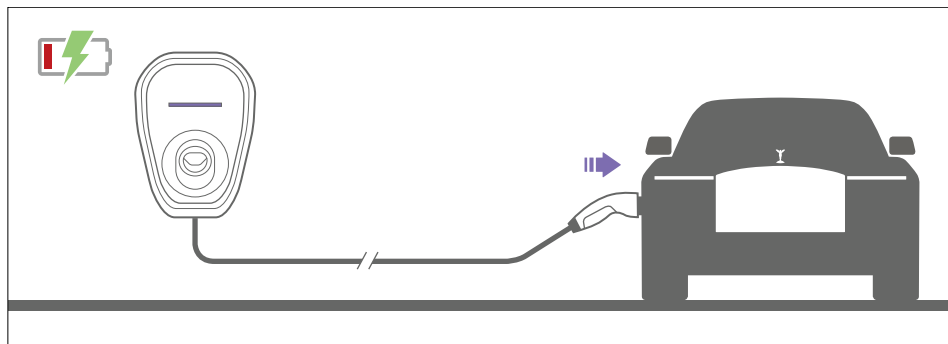
- 1.通过应用程序或充电卡结束车辆充电过程。
- 2.从车辆充电插座上拔下车辆充电插头。
- 3.将车辆充电插头放回Rolls-Royce Connected Wallbox的电缆挂钩支架上。



**注意：**有关结束充电过程的更多信息请参阅您的车主手册。

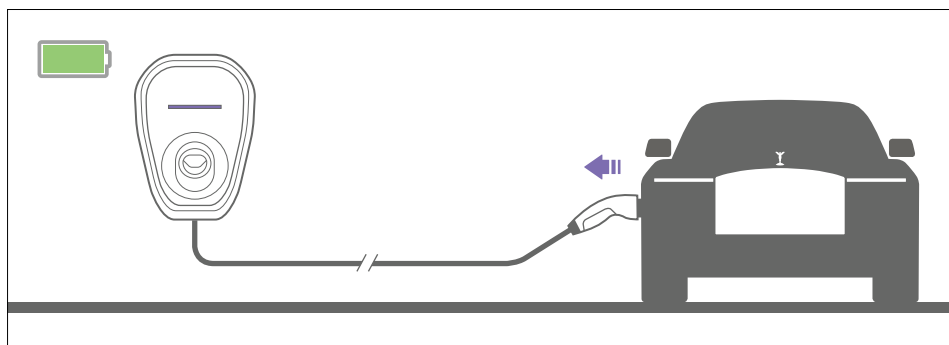
### 8.3 开始停用了访问控制的充电过程

- 1.将车辆连接插头连接至车辆充电插座。
- 2.车辆自动开始充电过程。



## 8.4 结束停用了访问控制的充电过程

1. 在车辆上结束充电过程。
2. 从车辆充电插座上拔下车辆充电插头。
3. 将车辆充电插头放回Rolls-Royce Connected Wallbox的电缆挂钩支架上。



**注意：**有关结束充电过程的更多信息请参阅您的车主手册。



## 8.5 WALLBOX INSTALLER APP

安装程序或Rolls-Royce Motor Cars服务合作伙伴可能会使用服务和安装应用程序来配置设备，下载充电历史记录和诊断信息，更新固件并排除故障。有关更多操作说明，请参阅操作手册。为了使用Wallbox Installer App，必须正确设置DIP开关（请参阅第5.4节）。该应用程序可在所有相关应用程序商店中使用。

特征：

- 充电历史
- 安装指导
- 最大输出电流
- 固件升级
- 诊断数据
- 语言
- 重置wallbox
- Modbus参数

该应用程序可在所有相关应用程序商店中使用。

			
Wallbox Installer App iOS	Wallbox Installer App Android	Wallbox Installer App China	Wallbox Installer App Baidu

## 9 LED 信息

检查颜色	状态
无显示	Rolls-Royce Connected Wallbox未连接电源。
蓝色，闪烁从左至右	Rolls-Royce Connected Wallbox正在初始化。 Rolls-Royce Connected Wallbox充电暂停。
蓝色	车辆未连接，待机。
蓝色呼吸灯	车辆正在充电。
绿色，快闪	使用者登入成功或认证成功。
红色，快闪	使用者登入成功或认证失败。
红色	错误
蓝色 (S1/S2/S3)，红色 (S4)	待机模式下蓝牙模组损坏。(CP讯号为 A1、A2、B1、B2 或 C1)
蓝色 (S1/S2/S3) 呼吸灯， 红色 (S4)	充电模式下蓝牙模组损坏。(CP讯号为 C2)
蓝色(S1/S2/S3)闪烁从左至 右，红色 (S4)	充电暂停情况下蓝牙模组损坏。

## 10 故障排查

### 10.1 故障排查

情况	操作
LED指示灯未通电。	<ol style="list-style-type: none"><li>1.无电源电压——检查剩余电流断路器和电源断路器，并在必要时接通。</li><li>2.Rolls-Royce Connected Wallbox上的错误——请与当地经销商联系。</li></ol>
充电未开始。	<ol style="list-style-type: none"><li>1.车辆连接器未正确插入——卸下车辆连接器，然后重新连接。</li><li>2.已将车辆编程为在以后的时间点开始充电。</li><li>3.车辆不需要任何电源——检查车辆状态。</li><li>4.App连接不正确——按照本手册说明操作。</li></ol>
车辆连接器无法解除连接。	车辆未结束充电。
LED指示灯常亮红色。	<ol style="list-style-type: none"><li>1.检查错误的可能原因。</li><li>2.使用适当的电源隔离设备关闭Rolls-Royce Connected Wallbox的电源。</li><li>3.断开车辆连接器，然后再次接通电源。</li><li>4.如果情况仍然存在，请联系当地的经销商。</li><li>5.检测到使用了简化的Control Pilot的车辆</li></ol>

## 11 技术参数

### 电气数据

配件号	61 90 5 A7A 891 / 61 90 5 A7A 892 / 61 90 5 A7A 893 / 61 90 5 A7A 894 / 61 90 5 A7A 895 / 61 90 5 A7A 896
车辆连接器	GB/T plug
输入/输出额定值	380-415V~, 32A, 50/60Hz, three phases 100-240V~, 32A, 50/60Hz, single phase
输入接线	PE, L1, L2, L3, N
接地系统	TN/ IT/ TT
额定电流 (可通过拨码开关调节)	0A, 6A, 10A, 12A, 16A, 20A, 24, 32A
电缆长度	6m
馈线	表面安装
最小连接截面	3 x 8.4 mm <sup>2</sup>
内部剩余电流检测	AC: 15~30mA DC: 3~6mA
电击防护	II 级
入口保护 (适用于室内和室外使用)	IP65
尺寸 (宽 x 高 x 深)	270x370x185 mm
重量	6.5 kg
电气保护	过流、短路、过压、欠压、接地故障、过热保护和浪涌保护

## 接口

充电连接器	GB/T AC 插头
指示灯	LED条状指示灯（蓝色、黄色、绿色、红色）
通讯	蓝牙

## 环境条件

工作温度	-40 °C ~ +50 °C
温度特性	这不是一个安全装置，只是一个操作功能。不得超过指定的工作温度。设备在指定温度范围内持续提供充电电流。当发生过温保护时，EVSE 将停止充电。EVSE 冷却后，充电将自动继续。
存储温度	-40 °C 至 +80 °C
湿度	相对湿度95%，无冷凝
海拔	3,000m
冷却	自然冷却
冲击保护	IK09
过压类别	OVC III
冷负荷恢复	停电后充电重启前随机延迟 1 至 120 秒



最大允许之充电电流将视车子、充电墙盒及当地基础设施的设定而定。

在100V输入的情况下，如果输入电压不稳定导致输入电压瞬时下降到80%以下，系统可能会关机重启。 ◀

## 12 处置



设备合理停运后，请交由服务部门按照现行废物处置规定进行处置。电气和电子设备（包括配件）必须与一般生活垃圾分开处置。产品、使用说明或包装上均有说明。如标签所示，这些材料均可回收利用。通过重复利用、回收材料或以其他方式回收报废设备，您可为环境保护做出重大贡献。



**RACCOLTA CARTA**

Verifica le disposizioni  
del tuo Comune.